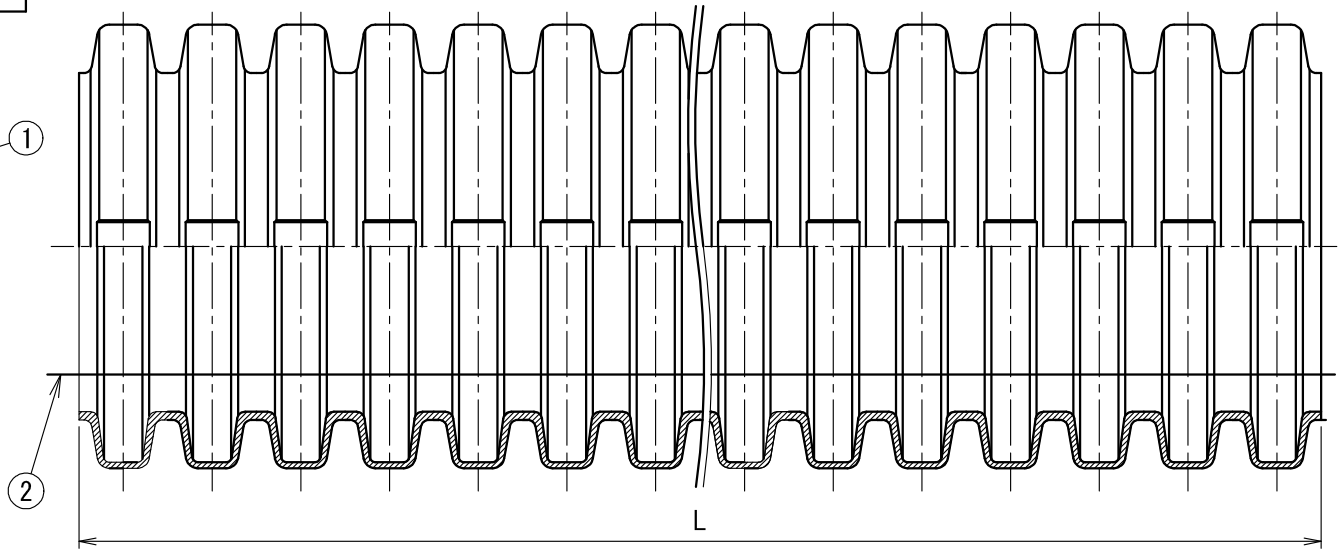
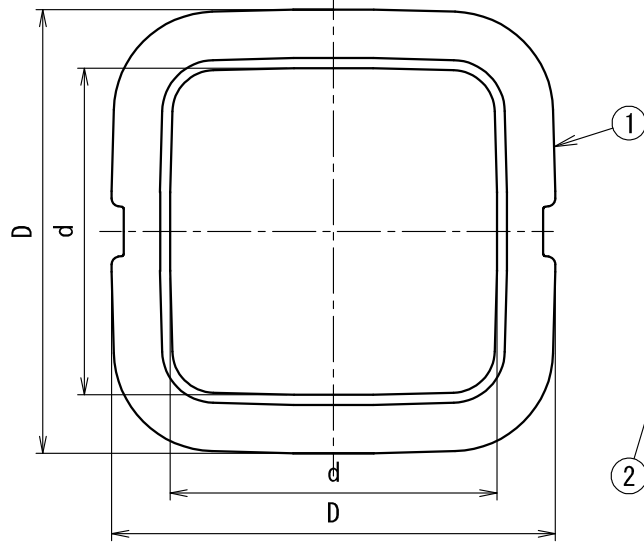


J I S C 3 6 5 3 (附 属 書 3 適 合 品)



品番	D (mm)	d (mm)	標準長 L (m)	参考重量W (kg)	内断面積 (mm ²)	最大長さ (m)	パイロットワイヤー φ芯線径(被覆径)mm
KFEP-30S	45	30	30	8.4	910	200	1.85 (2.0)
KFEP-30L			50	14			
KFEP-50S	70	50	30	16.5	2540	200	
KFEP-50L			50	27.5			
KFEP-75S	100	75	30	31.5	5430	100	
KFEP-75L			50	52.5			
KFEP-81S	110	81	30	36	6380	100	
KFEP-81L			50	60			
KFEP-100S	138	103	30	51	10290	100	
KFEP-100L			50	85			
KFEP-130S	178	130	30	75	16250	30	

製品仕様図		
尺度	品名	カクフレキ(非難燃タイプ)
		KFEP-__
第三角法	図番	MF58471L 

2	被覆付パイロットワイヤー	SWRM		PET被覆
1	本体	PE-HD		
符号	名称	材質	個数	備考

未来工業株式会社